

GUIA DE OPERACIONES- FLUJO DE OPERACIÓN ESTÁNDAR

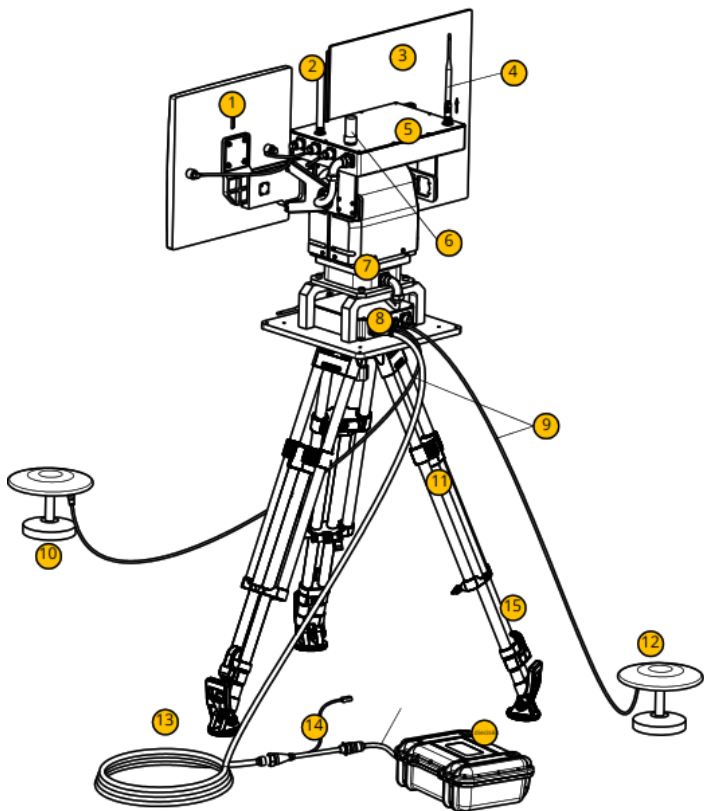




CAPITULO 3 - SISTEMA DE ESTACIÓN DE BASE TERRESTRE



CAPITULO 3- ESTACIÓN BASE TERRESTRE ZT202



INTRODUCCIÓN: COMPOSICIÓN

1. Antena direccional de 1,4 GHz	9. Extensión de alimentación de antenas (10 y 12)
2. Antena omnidireccional de 1,4 GHz	10. Antena P-GNSS
3. Antena omnidireccional de 900 MHz	11. Trípode de la torreta
4. Antena omnidireccional de 900 MHz	12. Antena M-GNSS
5. Módulo de enlace (Link)	13. ZT-línea de extensión-20m
6. Antena GNSS	14. Bus de entrada ZT
7. Torreta de servicio	15. Cable de batería ZT
8. Módulo de control maestro	16. Batería portátil

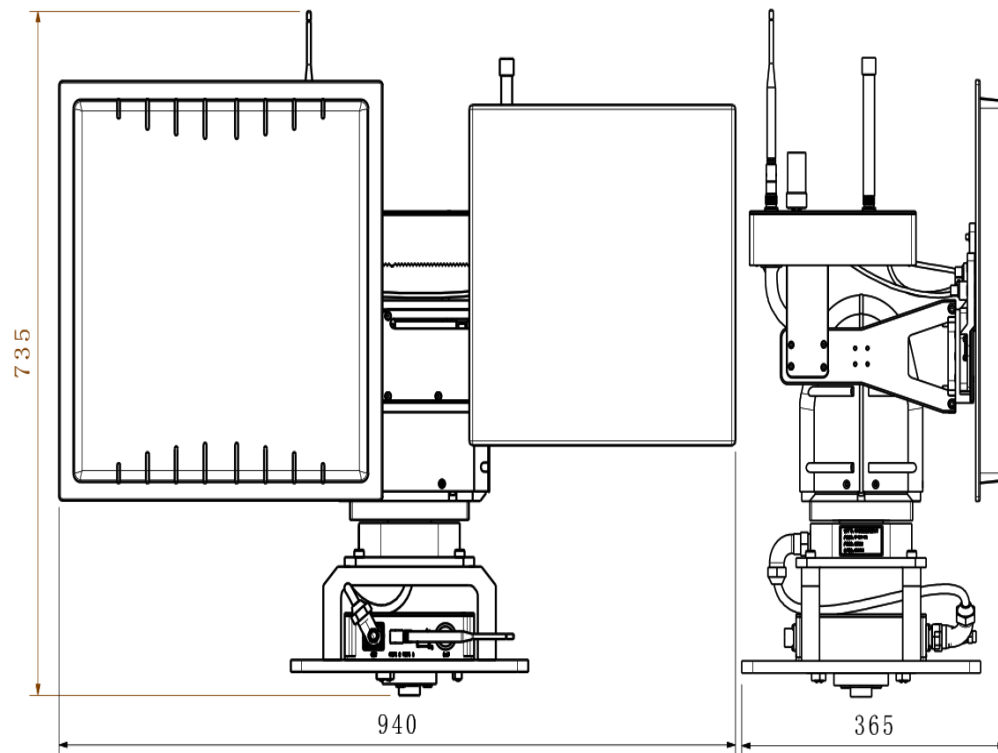


CAPITULO 3- FUNCIONES Y RENDIMIENTO

RECEPCIÓN Y TRANSMISIÓN DE DATOS

SEGUIMIENTO

Dimensión total de la estación base terrestre ZT202





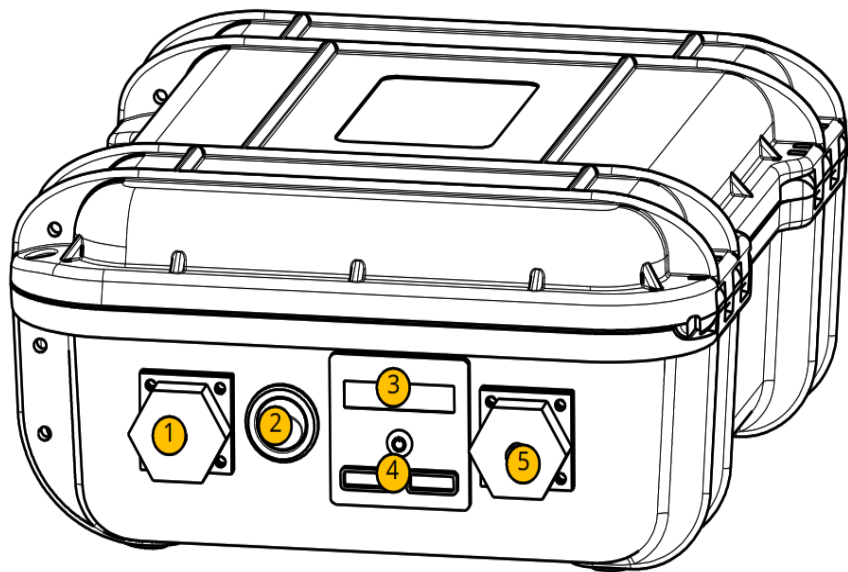
CAPITULO 3- FUNCIONES Y RENDIMIENTO

Type	Content	Parameters	Remarks
RF characteristics	Master link	Working frequency: 1.4GHz RF power: The actual indicators shall prevail (Common 2× 2W/3W/5W)	RF signal receiving/transmitting RF power: The actual indicators shall prevail (Common 50km/100km/200km)
	Auxiliary link	Working frequency: 900MHz RF power: 1W	RF signal receiving/transmitting
Main performance	Response speed	Heading: 1.8-48°/s	
		Pitching: 1.8-36°/s	
	Tracking angle	Heading: N×360°/s	
		Pitching: 0°-90°	
Electrical Characteristics	Communication interface	RJ45 network	
	Communications Type	UDP Communication	
	Input Voltage	DC24V(±4V)	
	System power consumption	≤100W	
	Continuous working hours	≥8h	Standard portable power supply
Environmental adaptability	Operating temperature	-20°C~50°C	
	Protection degree	IP55	
Weight of equipment	System weight	≤49.5kg	
	transportation weight	≤66kg	Including special flight case
		≤10kg	Special tripod
Equipment dimension	Equipment dimension	940mm×365mm×735mm	Profile of ground base station
	Package dimension	850mm×600mm×600mm	Packing case
		1055mm×240mm×240mm	Ground base station tripod



CAPITULO 3- FUNCIONES Y RENDIMIENTO

FUENTE DE ALIMENTACIÓN PORTÁTIL



1. INTERFAZ DE CARGA

2. INTERRUPTOR DE DISPLAY

3. DISPLAY DE ESTADO DE LA BATERÍA

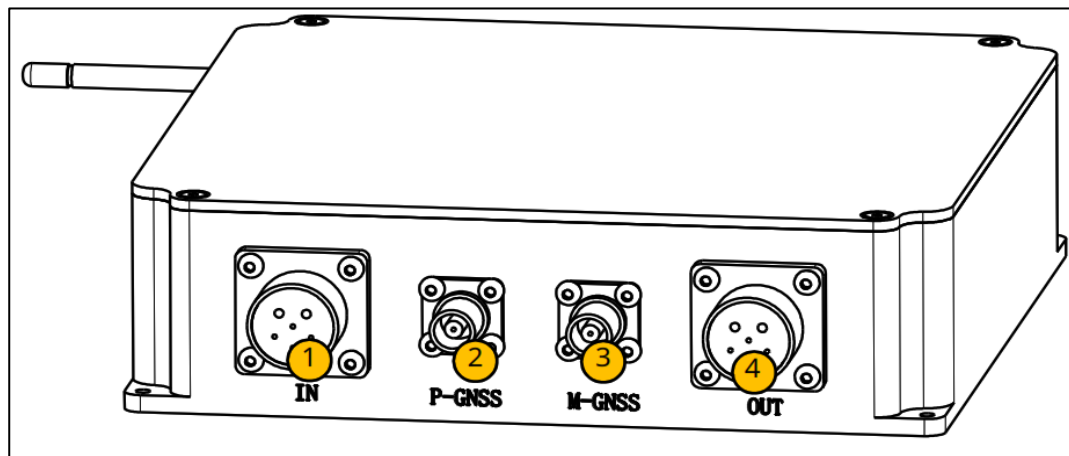
4. PUERTOS USB

5. INTERFAZ DE DESCARGA



CAPITULO 3- FUNCIONES Y RENDIMIENTO

MODULO DE CONTROL MAESTRO



1. INTERFAZ DE ENTRADA GENERAL

2. INTERFAZ DE ANTENA DIRECCIONAL

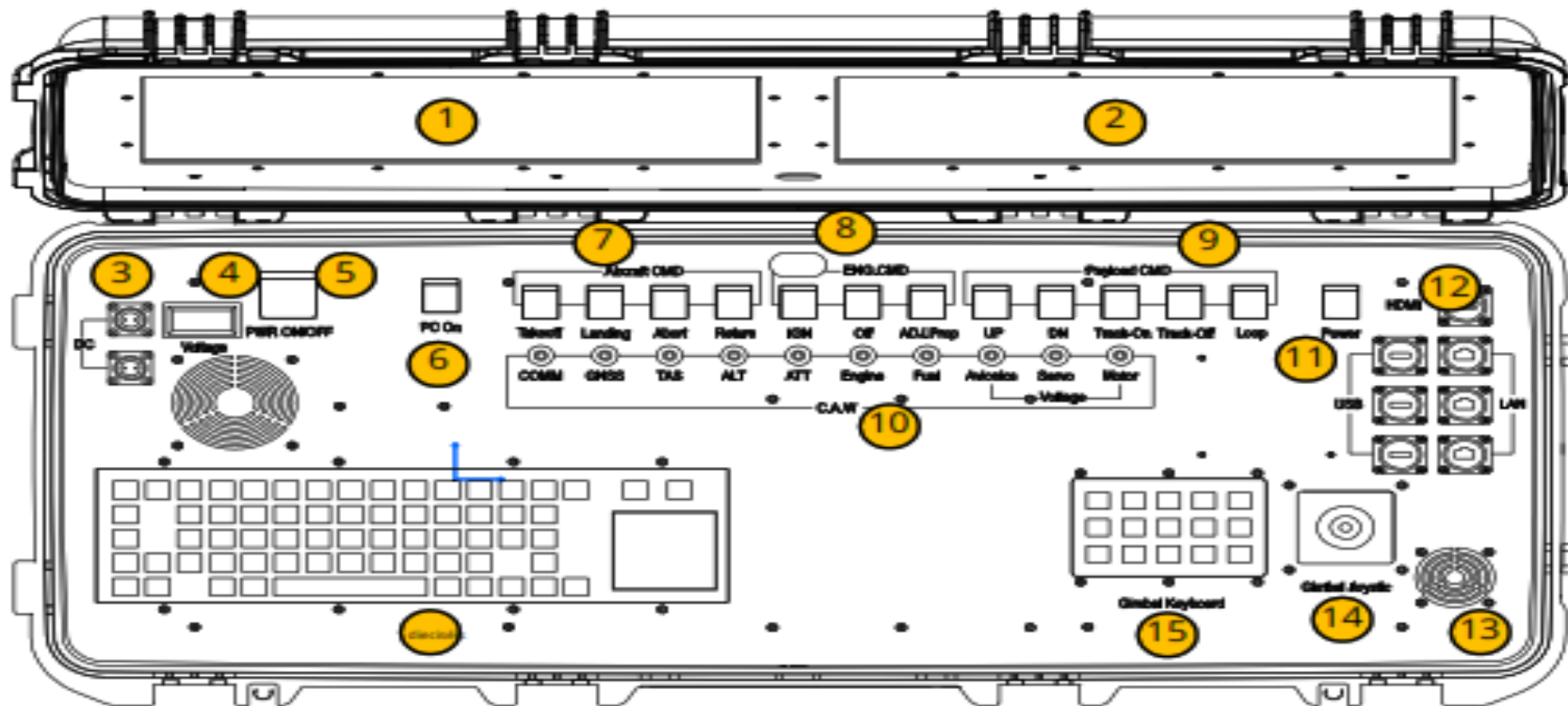
3. INTERFAZ DE ANTENA DIRECCIONAL
(PRINCIPAL)

4. INTERFAZ DE SALIDA RESERVADA



CAPITULO 3- FUNCIONES Y RENDIMIENTO

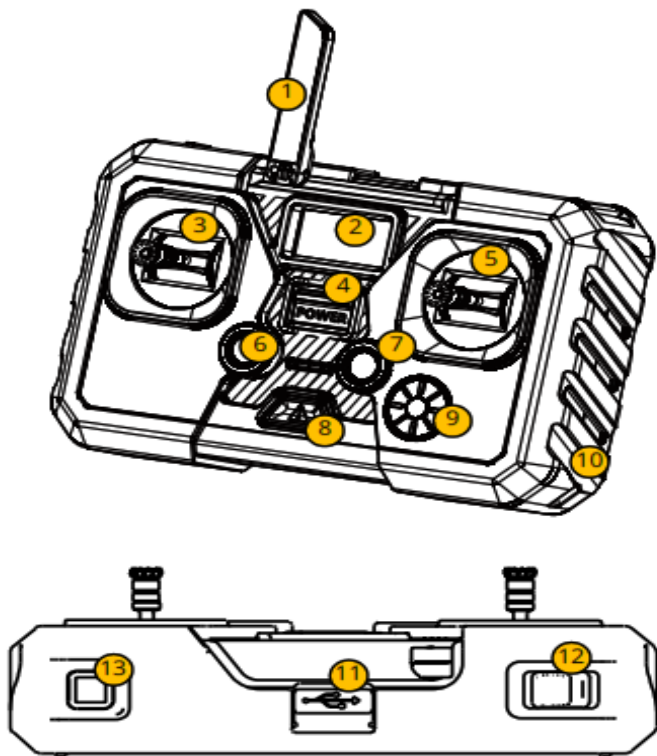
TERMINAL DE CONTROL GCS303





CAPITULO 3- FUNCIONES Y RENDIMIENTO

MANDO A DISTANCIA TC101



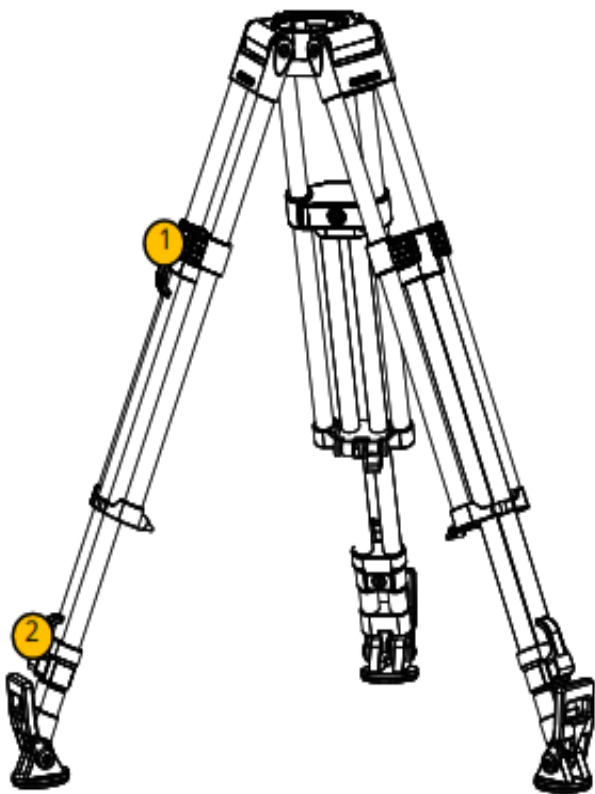
1. Antena	8. RTH
2. Pantalla de visualización	9. Rueda de menú
3. Stick Izquierdo	10. Perforación para agarre de arnés
4. Botón de encendido/apagado de la fuente de alimentación	11. Interfaz de carga
5. Stick derecho	12. Selector de modo de control
6. Botón de encendido	13. Selector de modo de vuelo
7. Botón de apagado	

Funciones y rendimiento

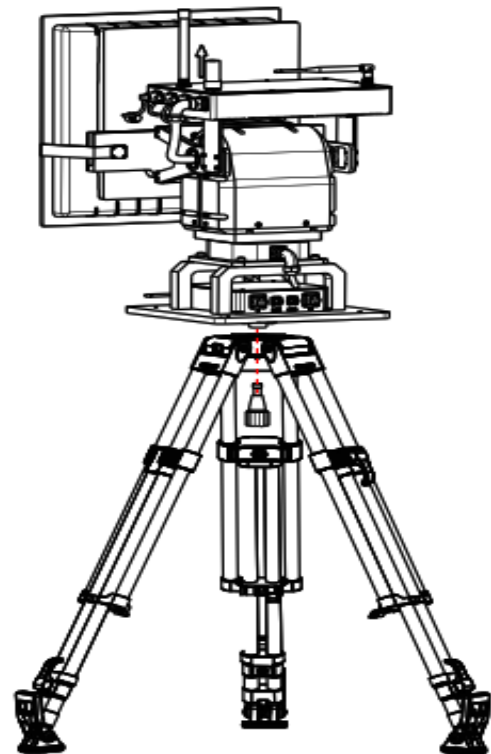
Frecuencia de trabajo	2,4 GHz ~ 2,5 GHz
Batería	3,7 V/5000 mAh
Duración del vuelo	unas 10 horas
Tensión/corriente de la fuente de alimentación de la interfaz USB-A	5,0 V/2A
Temperatura ambiente de funcionamiento	- 20 °C ~ 50 °C



CAPITULO 3- UTILIZACIÓN



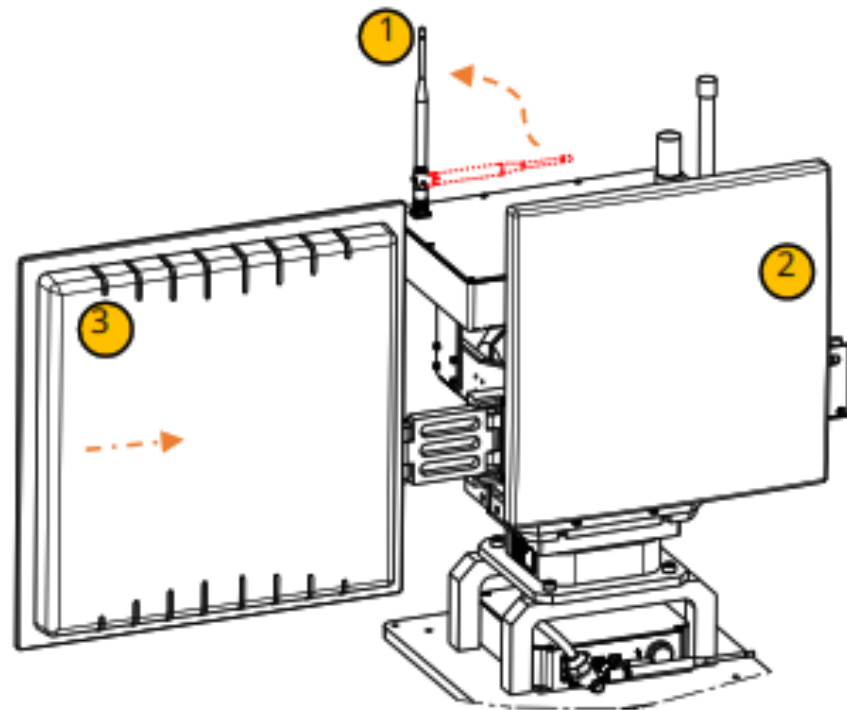
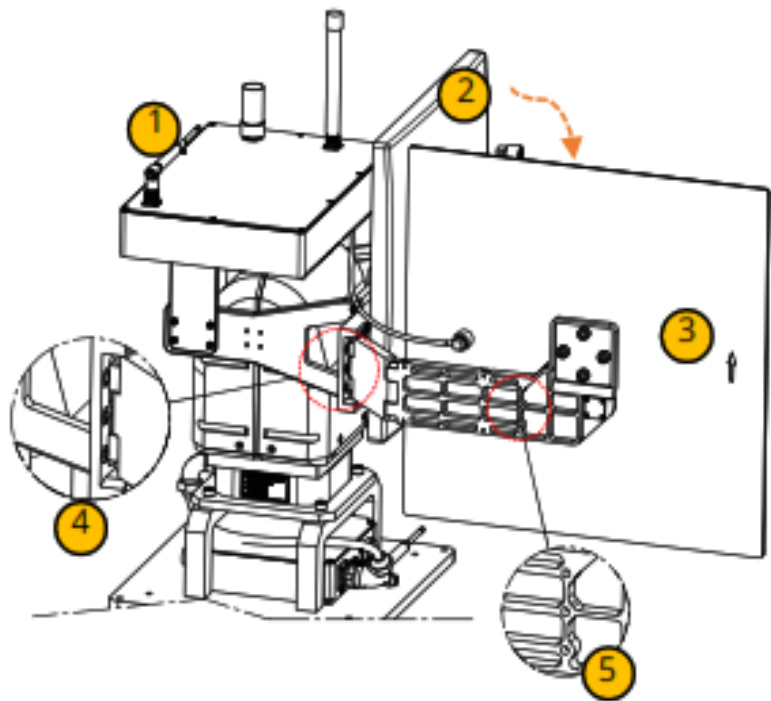
ESTACIÓN BASE TERRESTRE ZT202





CAPITULO 3- UTILIZACIÓN

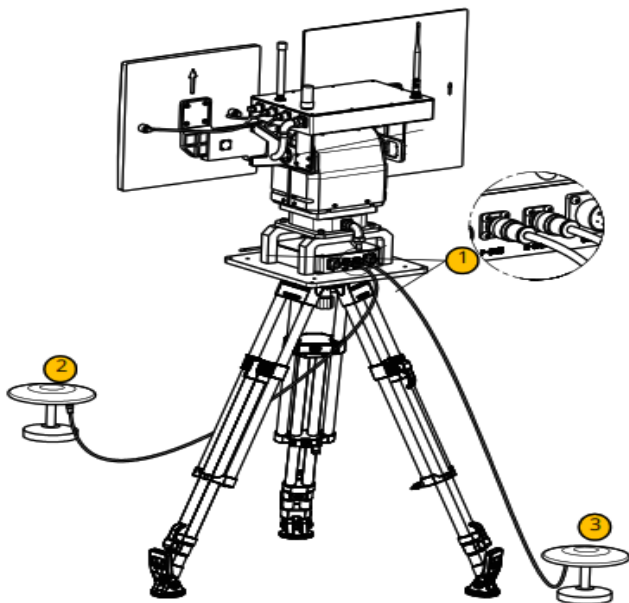
ESTACIÓN BASE TERRESTRE ZT202





CAPITULO 3- UTILIZACIÓN

ESTACIÓN BASE TERRESTRE ZT202



Track

GCS Information		Aircraft Information	
Lng.	Height	Lng.	Height
0.000000		0.000000	
Lat.	0.000	Lat.	0.000
0.000000		0.000000	

IMU

Fitch	0.00	Roll	0.00	Course	0.00
-------	------	------	------	--------	------

Basic Information		Turret Status	
Dist.	Roll over	Course	Turret 1
		0	
Angle	0	Azimuth	0
0			
Azimuth	0	Slope	Dist.
0		0.0/0.0	

Operating Mode

Enable to Zero

GPS

Manual

Angle

Stop

GCS Angle

Auto Manual

Acquisition

0

Set

Turret 1 Control

Turret 2 Control

Mobile Station Mode [Off]

Objects CtrlLoop Command Track L-Link status



CAPITULO 3- UTILIZACIÓN

Estación base terrestre ZT202

Basic Info.		Turret status	
Dist.	!!	Heading	0
Angle	!!	Antenna Heading	0
Height diff.	!!	Pitch	0
WorkMode		GCS Angle	
Signal		<input checked="" type="radio"/> Auto.	Coll.
GPS		<input type="radio"/> Manual	0 [v] Set.
Manual		GCS Pos.	
Angle		<input checked="" type="radio"/> Auto.	Lat. []
Zero		<input type="radio"/> Manual	Lon. []
			Alt. [] [m] Set.
		RoverModeSwitch_ON	

Basic Info.		Turret status	
Dist.	!!	Heading	0
Angle	!!	Antenna Heading	0
Height diff.	!!	Pitch	0
WorkMode		↑	
Signal		←	→
GPS		↔	
Manual		↓	
Angle			
Zero			



CAPITULO 3- UTILIZACIÓN

ESTACIÓN BASE TERRESTRE ZT202

Basic Info.		Turret status	
Dist.	!!	Heading	0
Angle	!!	Antenna Heading	0
Height diff.	!!	Pitch	0

WorkMode	
Signal	方位角
GPS	俯仰角
Manual	0
Angle	0.0
Zero	360

0.0 设定

0.0 设定

Note

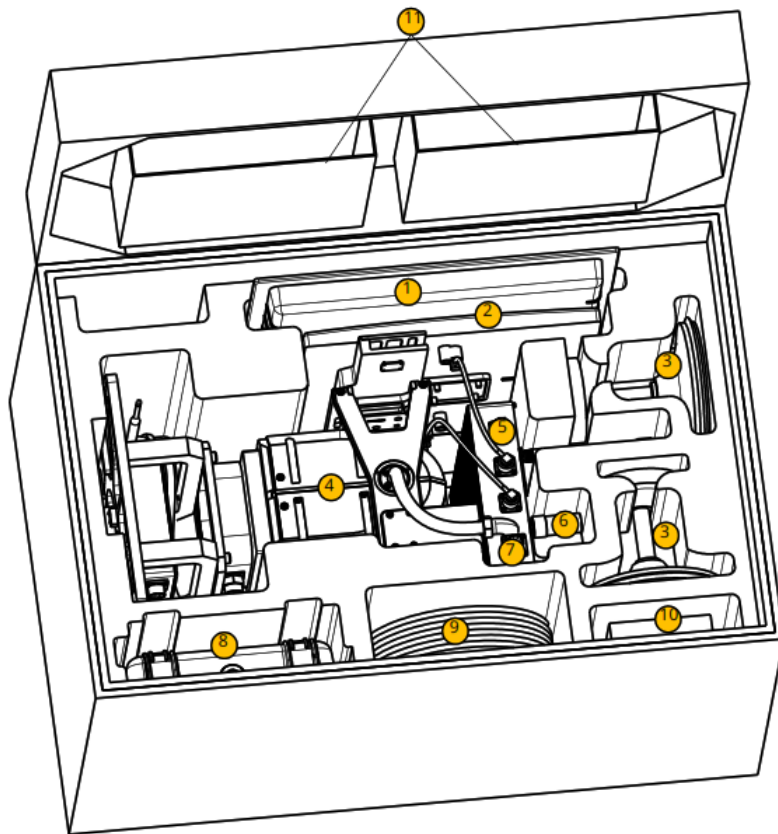
Do you perform turret homing?

Yes No



CAPITULO 3- UTILIZACIÓN

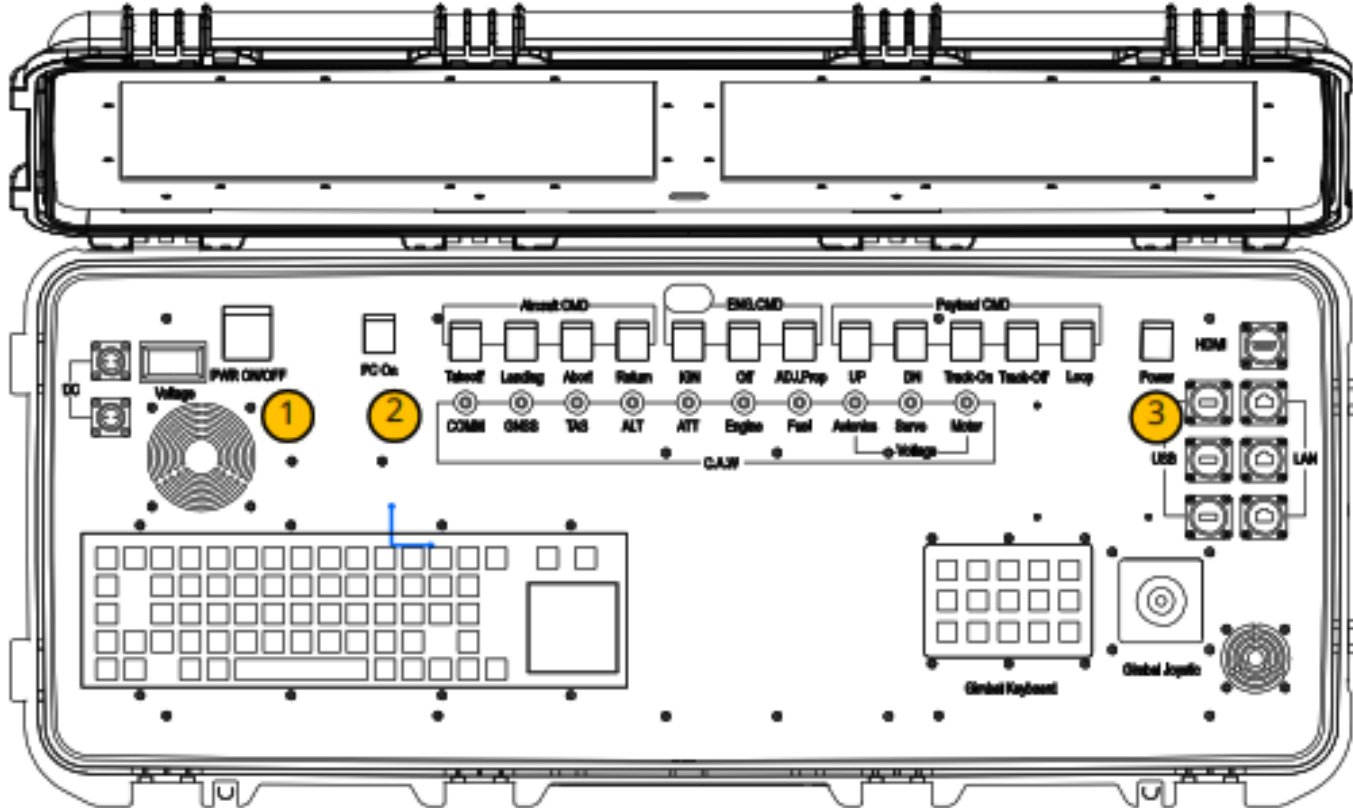
ESTACIÓN BASE TERRESTRE ZT202: APAGADO Y EMBALAJE





CAPITULO 3- UTILIZACIÓN

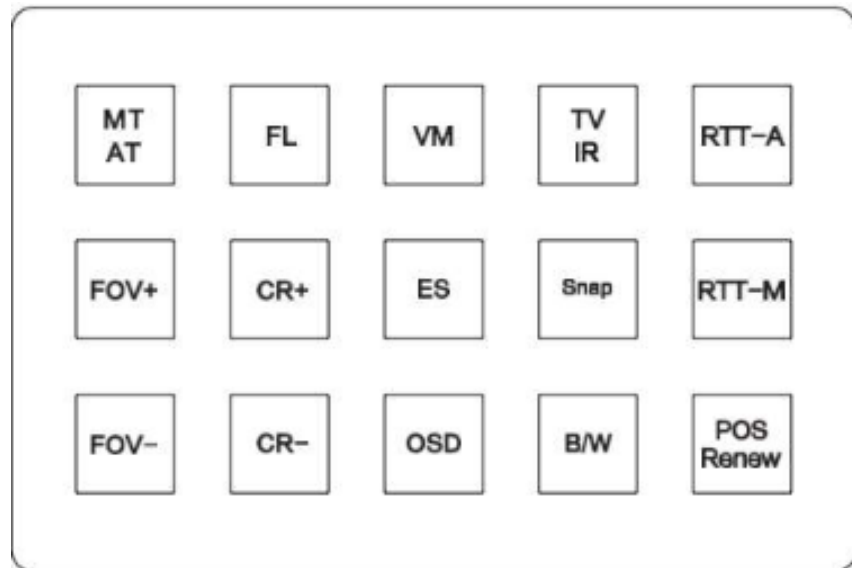
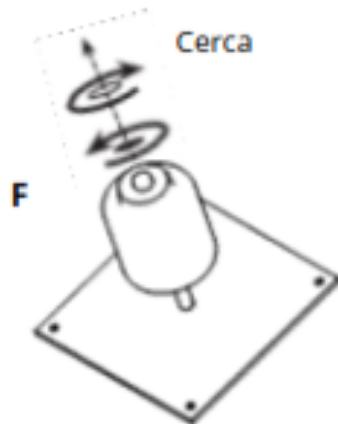
TERMINAL DE CONTROL GCS303





CAPITULO 3- UTILIZACIÓN

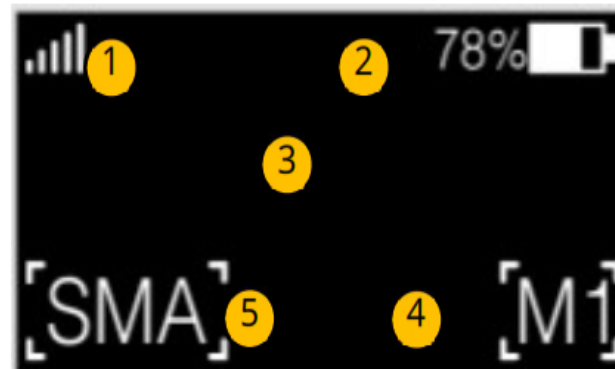
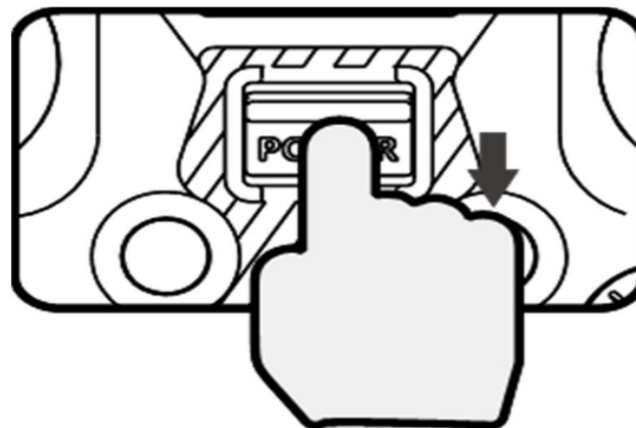
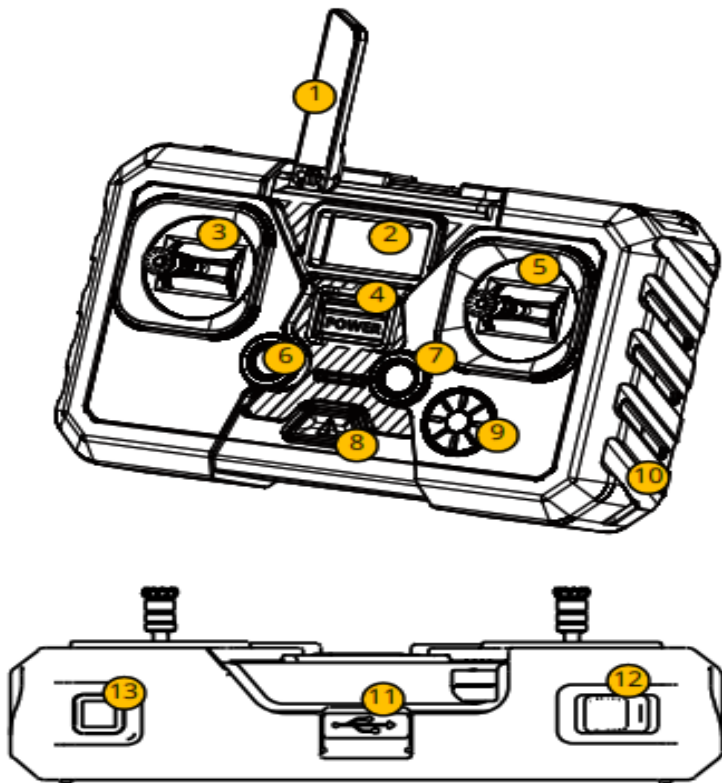
TERMINAL DE CONTROL GCS303





CAPITULO 3- UTILIZACIÓN

MANDO A DISTANCIA TC101



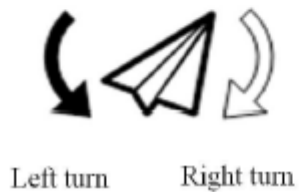
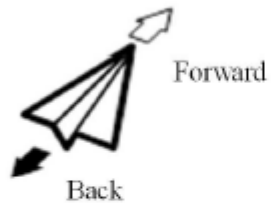


CAPITULO 3- UTILIZACIÓN

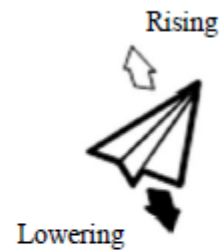
MANDO A DISTANCIA TC101

- Rotor Operation

Left joystick



Right joystick

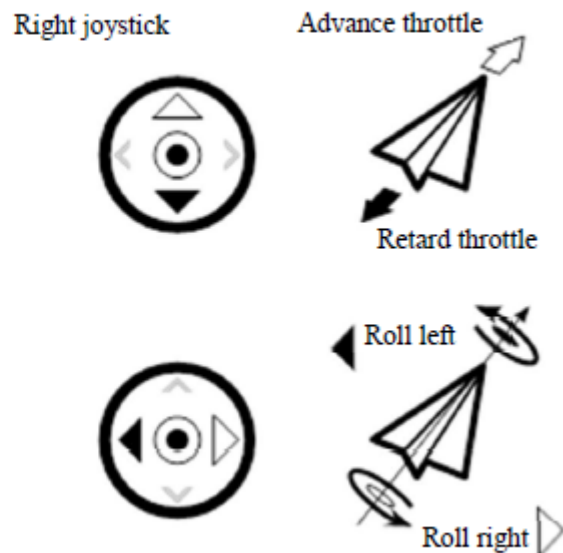
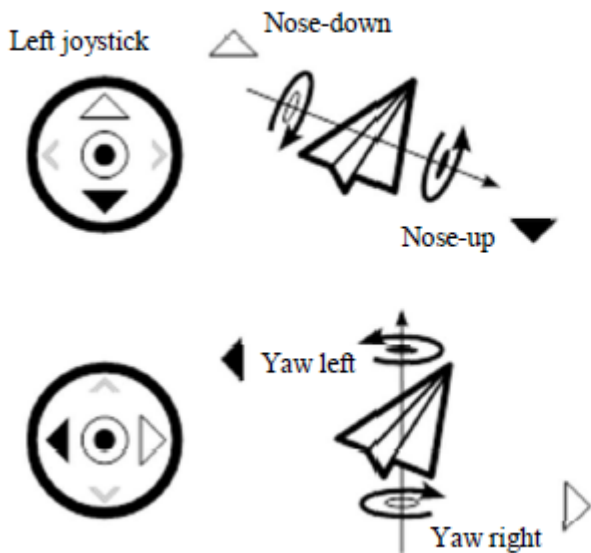




CAPITULO 3- UTILIZACIÓN

MANDO A DISTANCIA TC101

- Operation of Fixed Wing





CAPITULO 3- UTILIZACIÓN

MANDO A DISTANCIA TC101

1.Idle Speed ▶
Adjust IdleSpeed

Adjust
Idle speed?
YES NO

+ 6 0 YES
NO

< 3.Calibrate >
Calibrate Midpoint

Not touch
Rocket
YES NO

Calibrating
⚡



CAPITULO 3- UTILIZACIÓN

MANDO A DISTANCIA TC101

Mode	Left Joystick	Right Joystick	Origin of Development
Mode1	Lifting channel	Throttling channel	Adapt to the needs of F3A fixed-wing competitions, with precise control of pitch and roll separately
	Direction channel	Aileron channel	
Mode2	Throttling channel	Lifting channel	Similar to manned operation distribution, meeting the ergonomic requirements
	Direction channel	Aileron channel	
Mode3	Lifting channel	Throttling channel	Mode2's left and right switching is suitable for the "lefties"
	Aileron channel	Direction channel	

<2.Joystic Mode>

Set Stick Mode

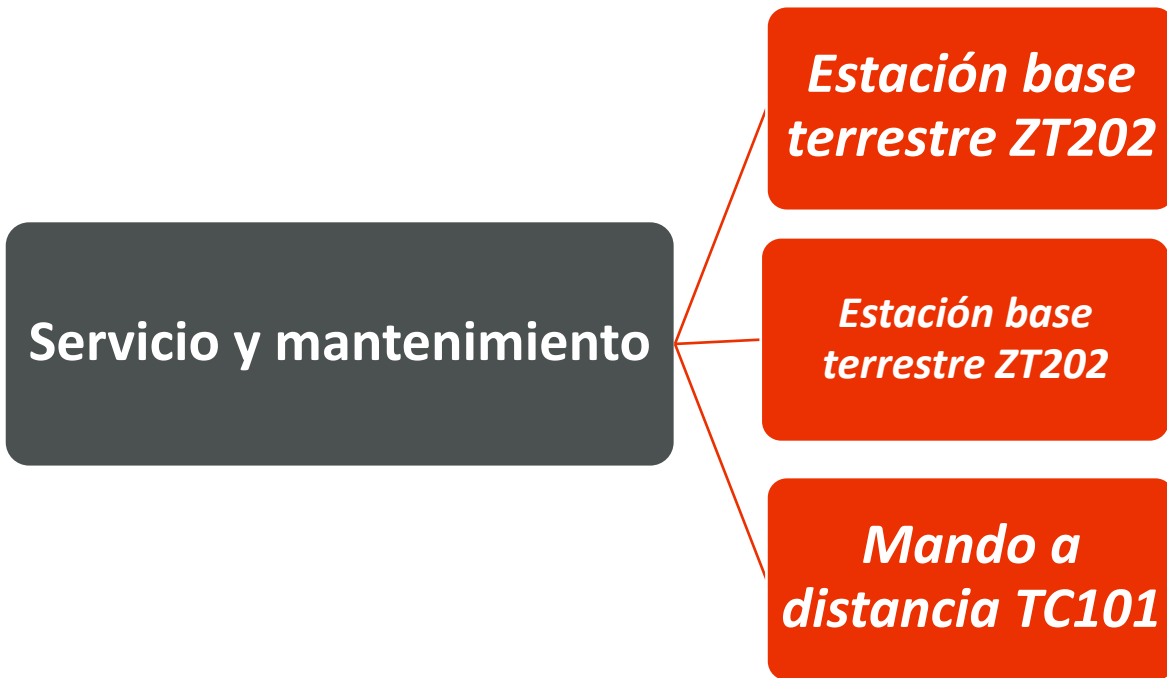
M 1

YES

NO



CAPITULO 3- **SERVICIO Y MANTENIMIENTO**





CAPITULO 3- SERVICIO Y MANTENIMIENTO

Servicio y
mantenimiento de
la *estación base*
terrestre ZT202

1. COMPROBAR PERIÓDICAMENTE EL CONECTOR DE
RF Y DE ALIMENTACIÓN

2. INSPECCIONAR PERIÓDICAMENTE EL SELLADO DE
LOS CONECTORES

3. INSTALAR DURANTE LA OPERACIÓN EN UNA
SUPERFICIE PLANA



CAPITULO 3- SERVICIO Y MANTENIMIENTO

Servicio y
mantenimiento de
la *estación base*
terrestre ZT202

1. ALMACENAMIENTO EN AMBIENTE
CONTROLADO

2. CONDICIONES GENERALES DE
ALMACENAMIENTO



CAPITULO 3- SERVICIO Y MANTENIMIENTO

Servicio y mantenimiento del mando a distancia TC101

1. ALMACENAMIENTO EN AMBIENTE CONTROLADO

2. CONDICIONES GENERALES DE ALMACENAMIENTO

3. PRECAUCIONES PARA OPERACIONES EN TEMPERATURAS BAJAS



FIN DEL CAPITULO II
INDUCCIÓN AL MANUAL DE
OPERACIÓN
SERVICIO Y MANTENIMIENTO
UAS (SVANT) CW40D