

GUIA DE OPERACIONES- FLUJO DE OPERACIÓN ESTÁNDAR

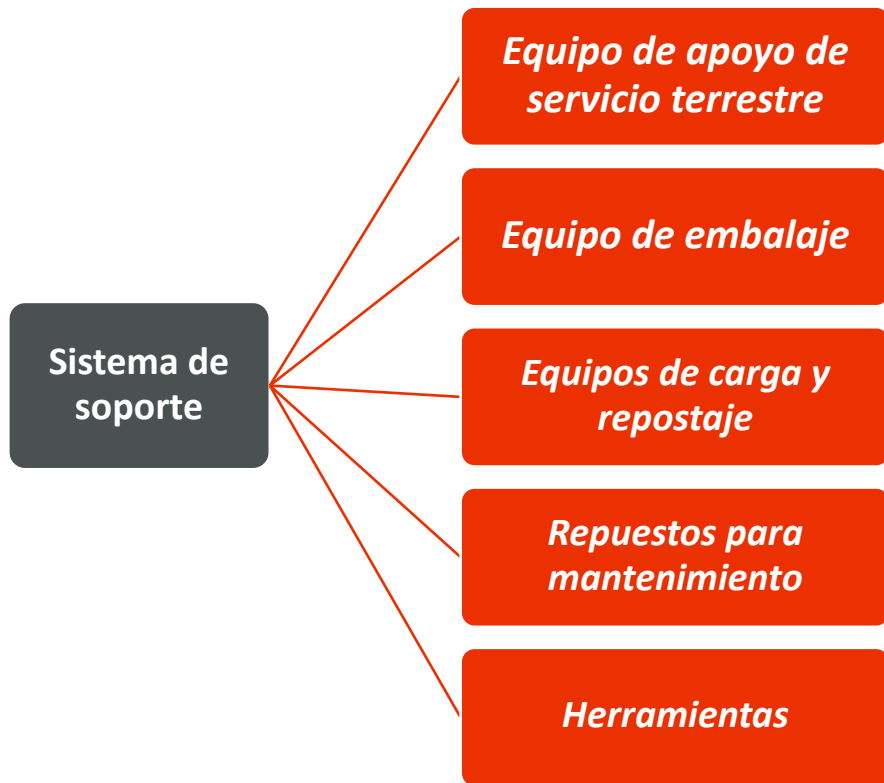




CAPITULO 5 - SISTEMA DE SOPORTE



CAPITULO 4- INTRODUCCIÓN



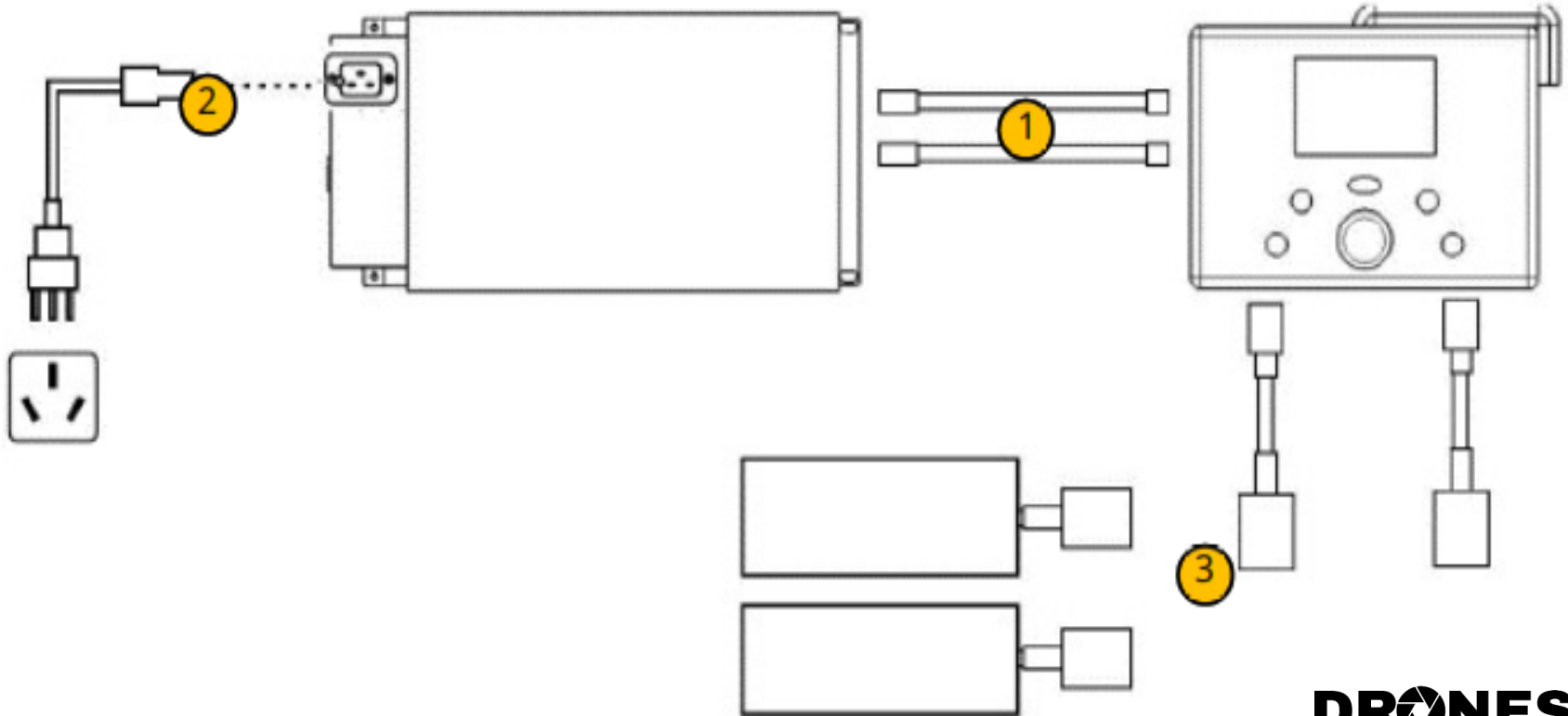
INTRODUCCIÓN: COMPOSICIÓN

El sistema de apoyo integral incluye principalmente equipos de garantía de logística terrestre, equipos de embalaje, equipos de carga y reabastecimiento de combustible, repuestos de mantenimiento, herramientas adjuntas y datos técnicos.



CAPITULO 4- UTILIZACIÓN

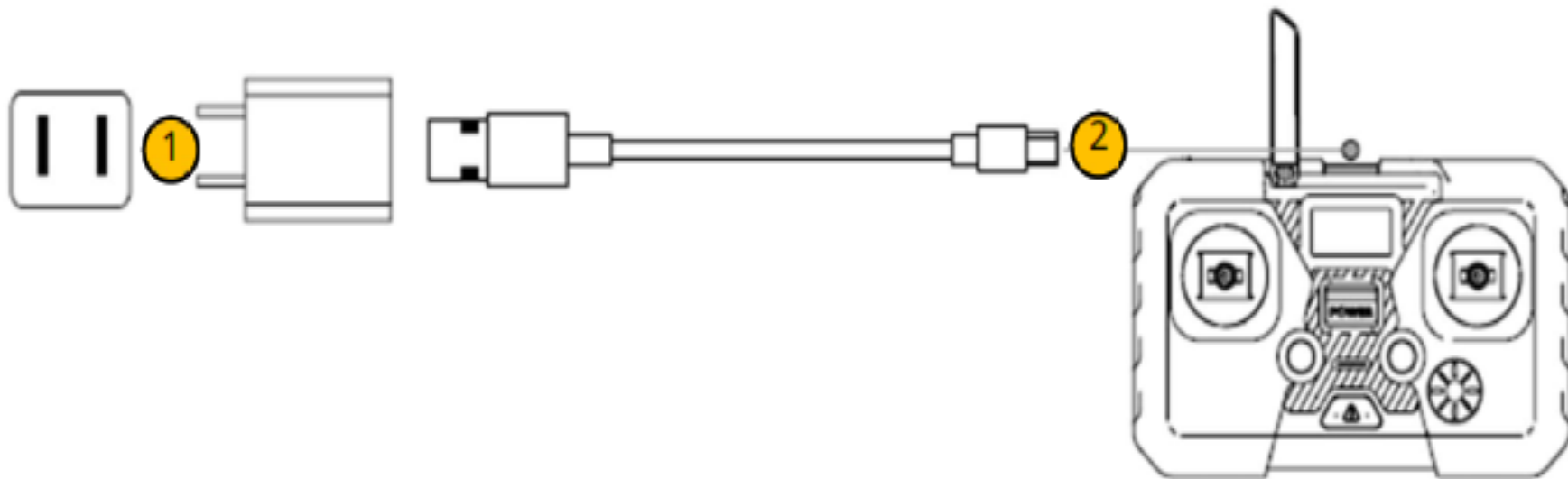
CARGA DE BATERÍA





CAPITULO 4- UTILIZACIÓN

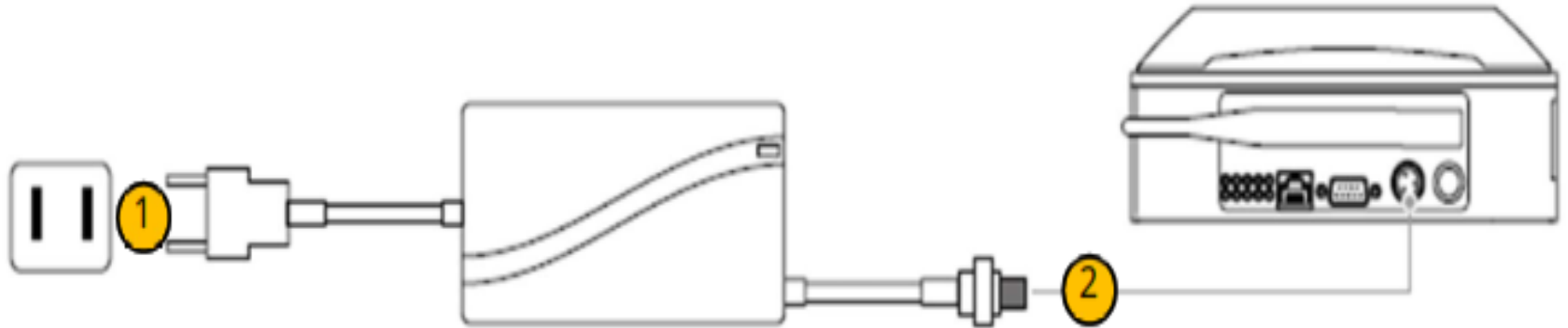
Carga del control TC101





CAPITULO 4- UTILIZACIÓN

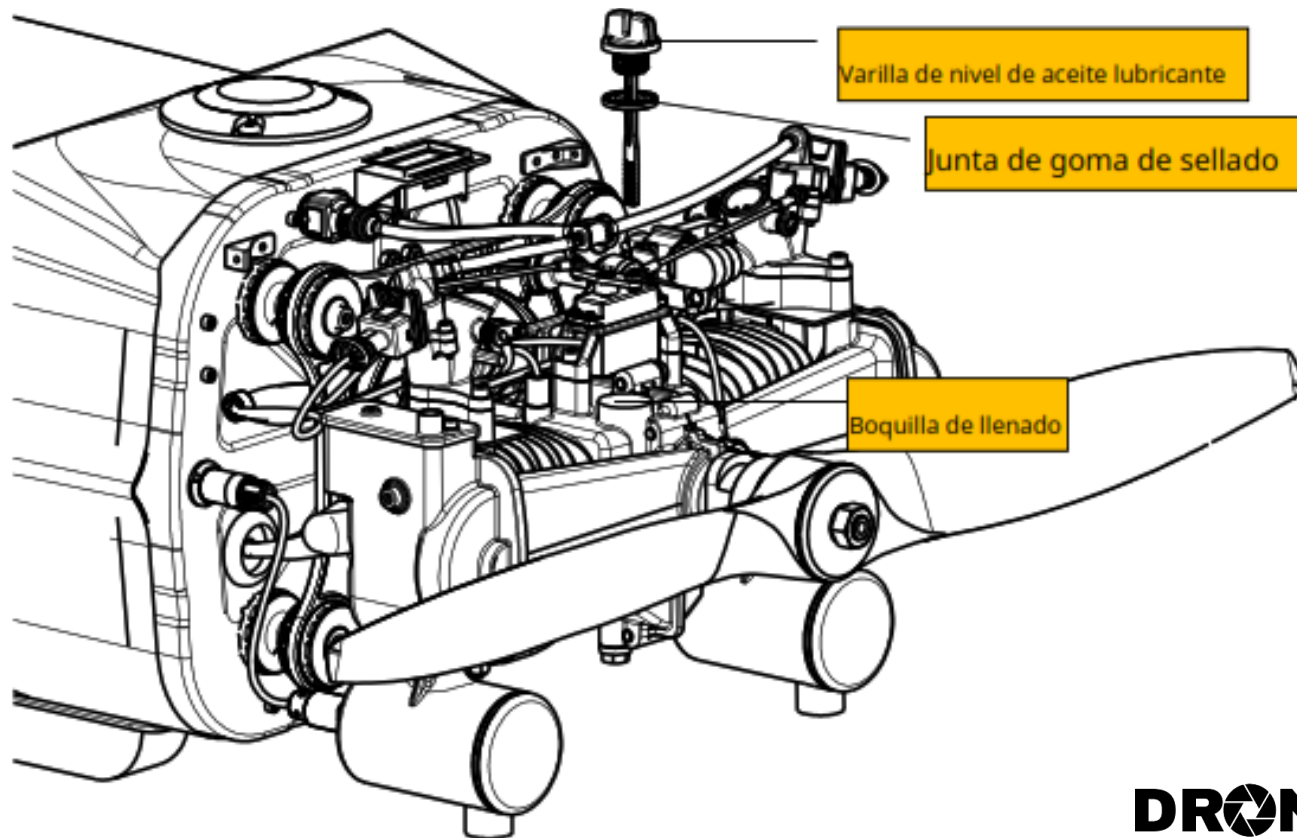
Carga de la estación base





CAPITULO 4- UTILIZACIÓN

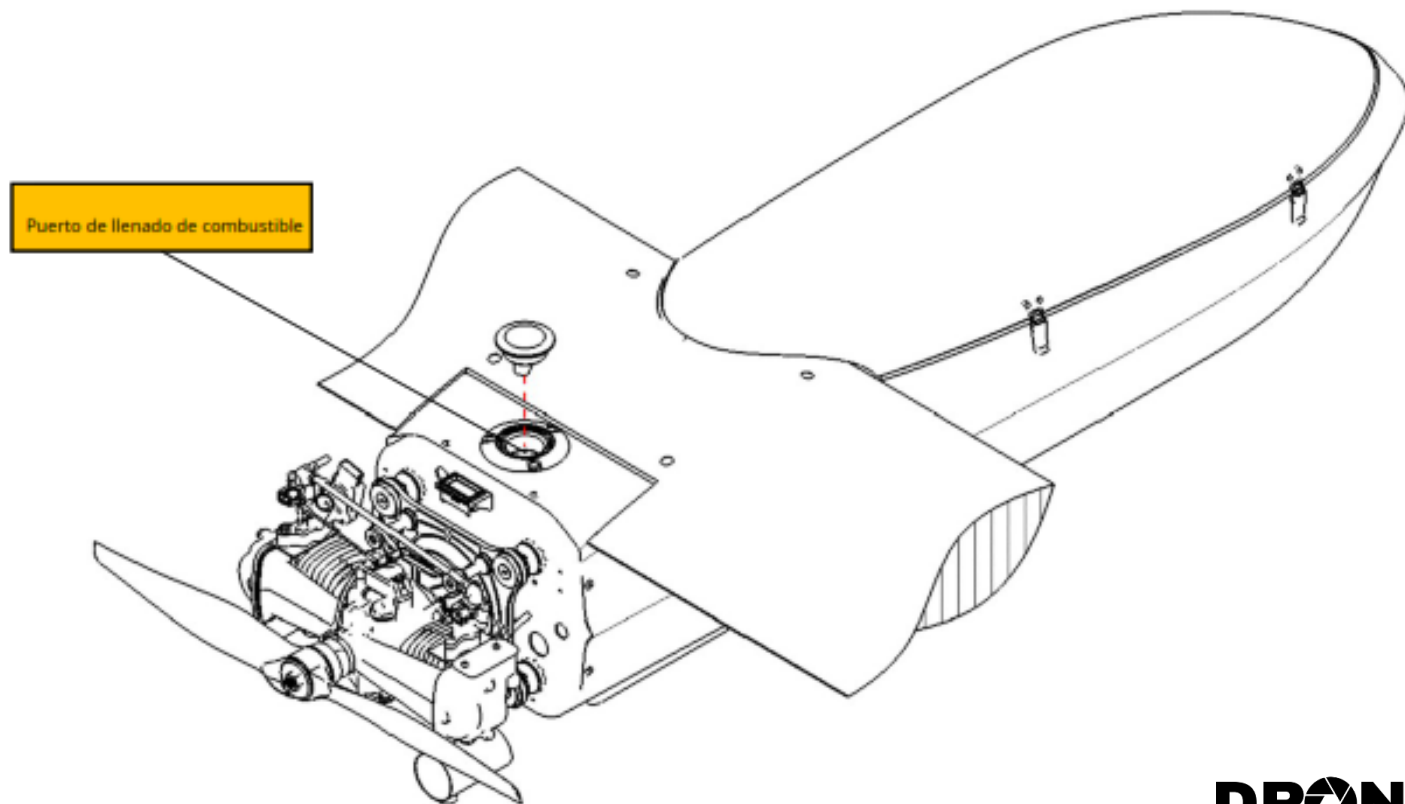
Carga de aceite lubricante





CAPITULO 4- UTILIZACIÓN

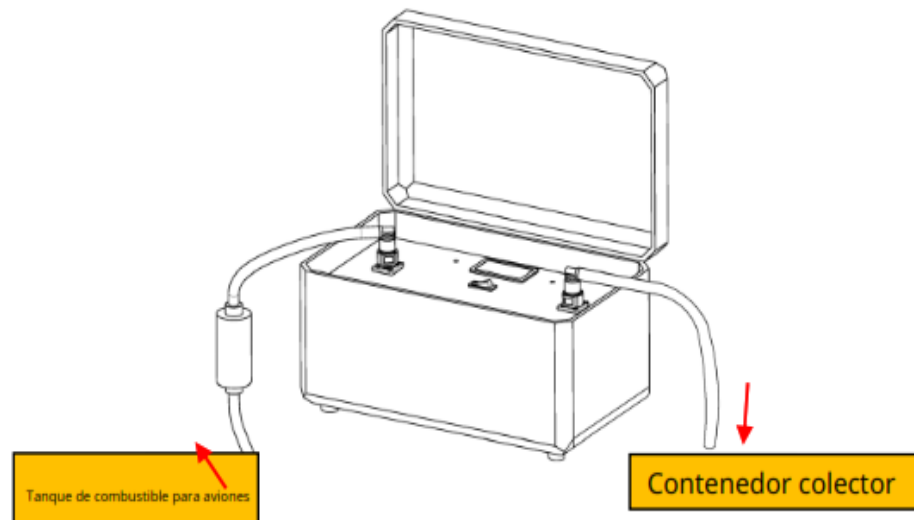
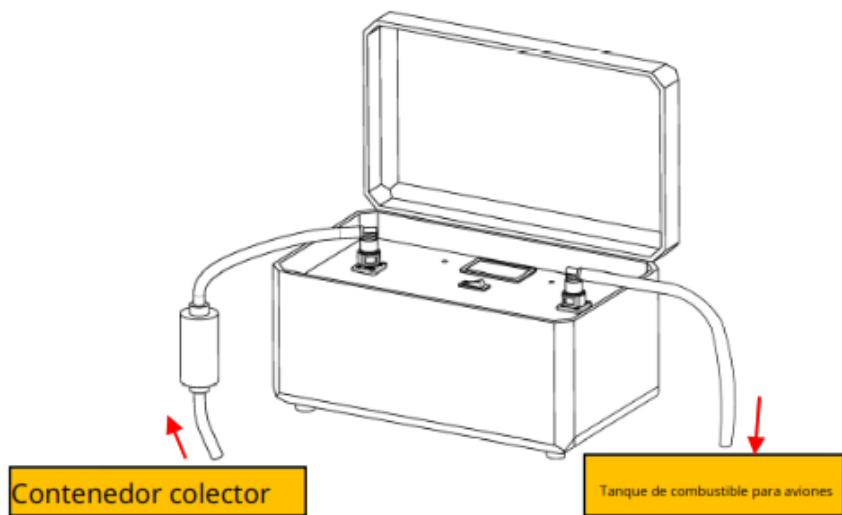
Carga de combustible





CAPITULO 4- UTILIZACIÓN

CARGA DE COMBUSTIBLE





CAPITULO 4- **SERVICIO Y MANTENIMIENTO**

**Servicio y
mantenimiento**

*Servicio y mantenimiento de cajas de
embalaje*

Servicio y mantenimiento de trípodes

Mantenimiento y Reparación de
Unidad de
Reabastecimiento/Bombeo



FIN DEL CAPÍTULO IV
INDUCCIÓN AL MANUAL DE
OPERACIÓN
SERVICIO Y MANTENIMIENTO
UAS (SVANT) CW40D